

# ディスカッションシート ②-1

(仮説作り)

## C. 旅先や都市(生活)においてワクワクした理由を「因数分解」してみる

「旅先」

- 匂い
- 建物
- 新しい
- 五感への刺激
- 音

「都市(生活)」

- 新しい生活の始まり感
- 学ぶ

## D. 選択した「5つの基準」(旅先と都市で共通したワクワクの理由)

1 新しい

2 ワクワクがしい

3 面白い

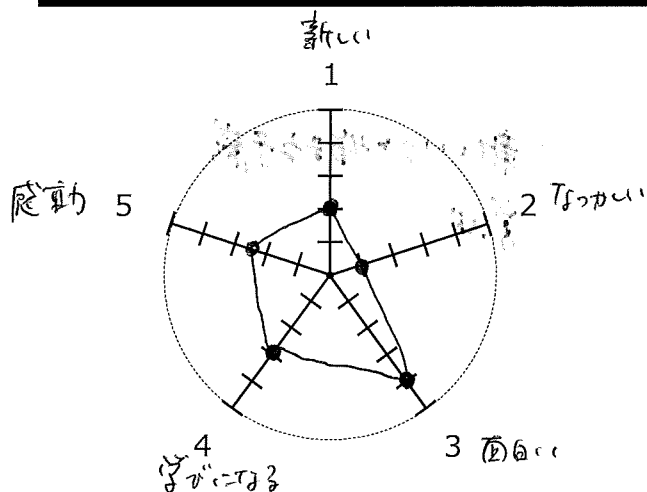
4 学ぶ につながる

5 感動

# ディスカッションシート ②-2

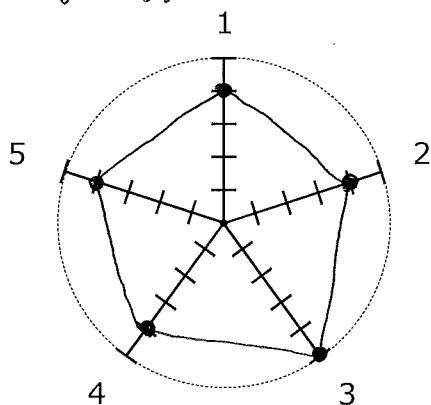
(仮説作り)

## E. 「都市(生活)」のワクワクを「基準化」してみる



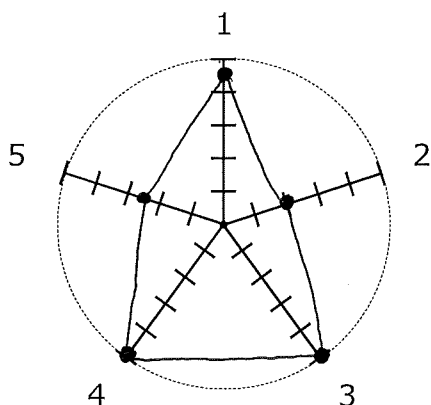
サンプル1

神宮前 EMILIA.



サンプル2

ティズニフット



サンプル3

としたび  
~~海外旅行~~

メンバー: ヤマギシさん / ミズカミさん / 夢見さん / キダリオ

# ディスカッションシート ②-1

(仮説作り)

## C. 旅先や都市(生活)においてワクワクした理由を「因数分解」してみる

### 「旅先」

- 、予想外の出来事
- 、旅行のマイク(楽しむ心)
- 、新しいものと古いものとの対比
- 、旅行先での人との出会い
- 、達成感
- 、旅行先の雰囲気(活気とか)

### 「都市(生活)」

- 普段とは違う体験をする  
(運送、生活時間をずらす)
- 新しい人と出会う
- 余韻にこだわる

意外性のある何か

## D. 選択した「5つの基準」(旅先と都市で共通したワクワクの理由)

1 新しい人と出会う  
仲良し

2 雰囲気

3 意外性

4 人の活気

5 自由度

新しい、懐かしい、おもしろい、新しい、感動

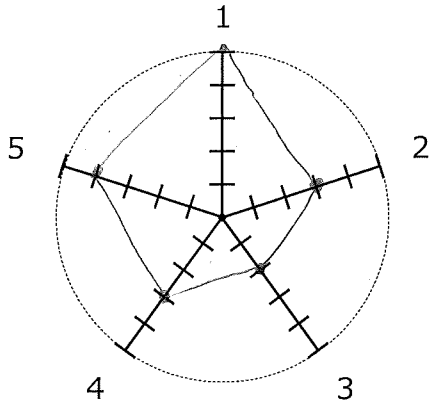
- 1. 新いかに(出会う) 向か.
- 2. 雪国気
- 3. 意外性
- 4. 人の活気
- 5. 自由度

ワクワクソング

## ディスカッションシート ②-2

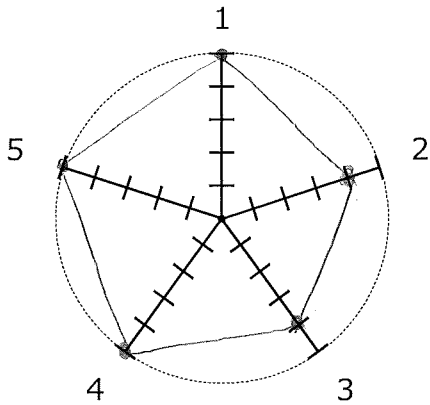
(仮説作り)

E. 「都市(生活)」のワクワクを「基準化」してみる



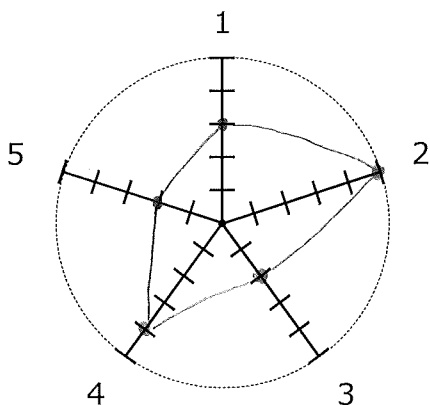
サンプル1

本屋 (代官山のたや)



サンプル2

代々木公園



サンプル3

谷中銀座

メンバー: